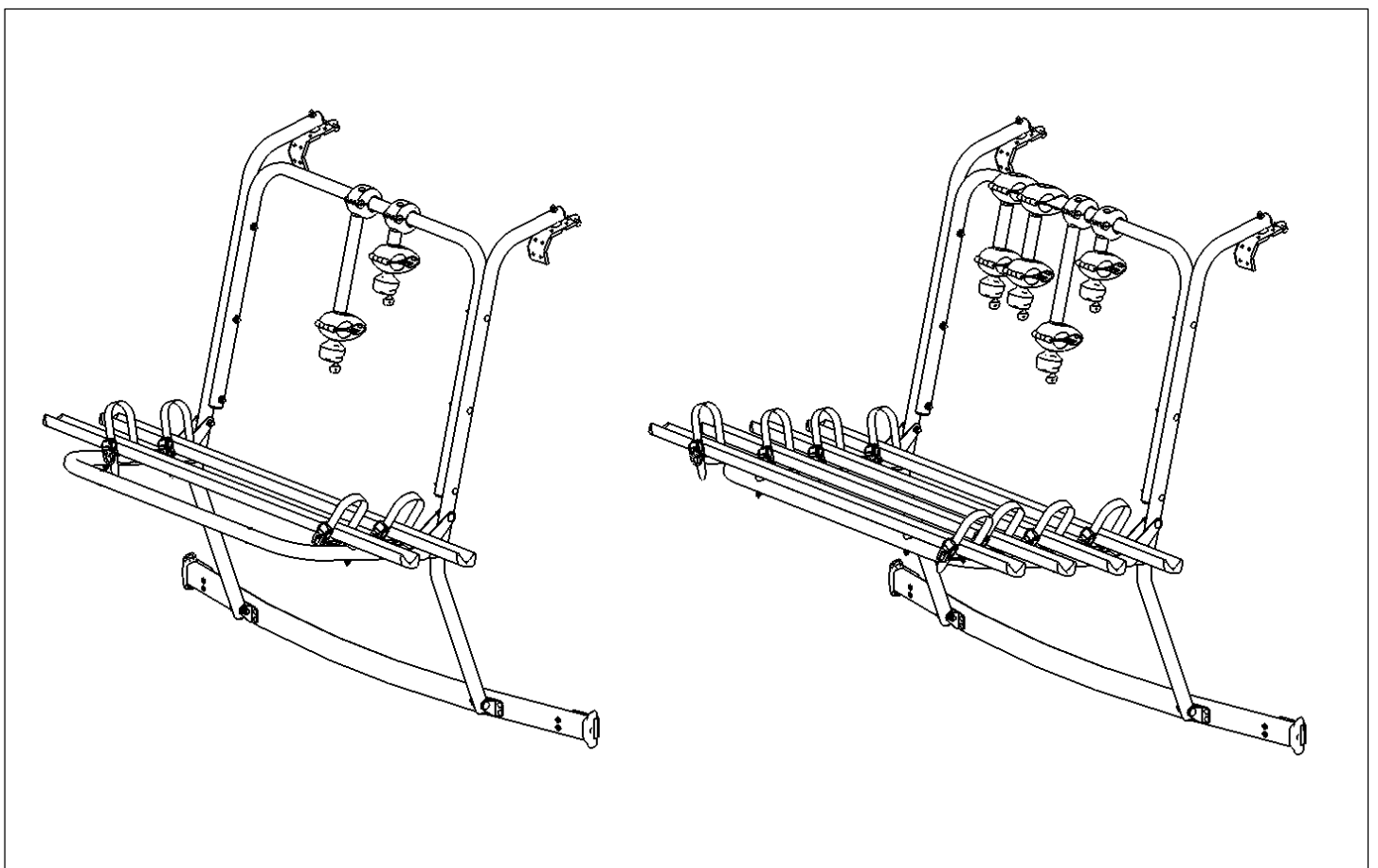


Heckfahrradträger für Volkswagen T6

Montage- und Bedienungsanleitung

für 2 Fahrräder, Best.-Nr. 30360
für 4 Fahrräder, Best.-Nr. 30364

Diese Montage- und Bedienungsanleitung ist gültig für alle Volkswagen T6 Modelle mit Heckklappe.
Fahrzeuge mit Hecktüren und/oder Heckspoiler sind ausgenommen.



Uebler GmbH
Daimlerstraße 22
D-91301 Forchheim

Tel.: +49 (0)9191 7362-0
Fax: +49 (0)9191 7362-77
E-Mail: info@uebler.com
Internet: www.uebler.com

Stand: 10/2016

Liebe(r) Kundin / Kunde,

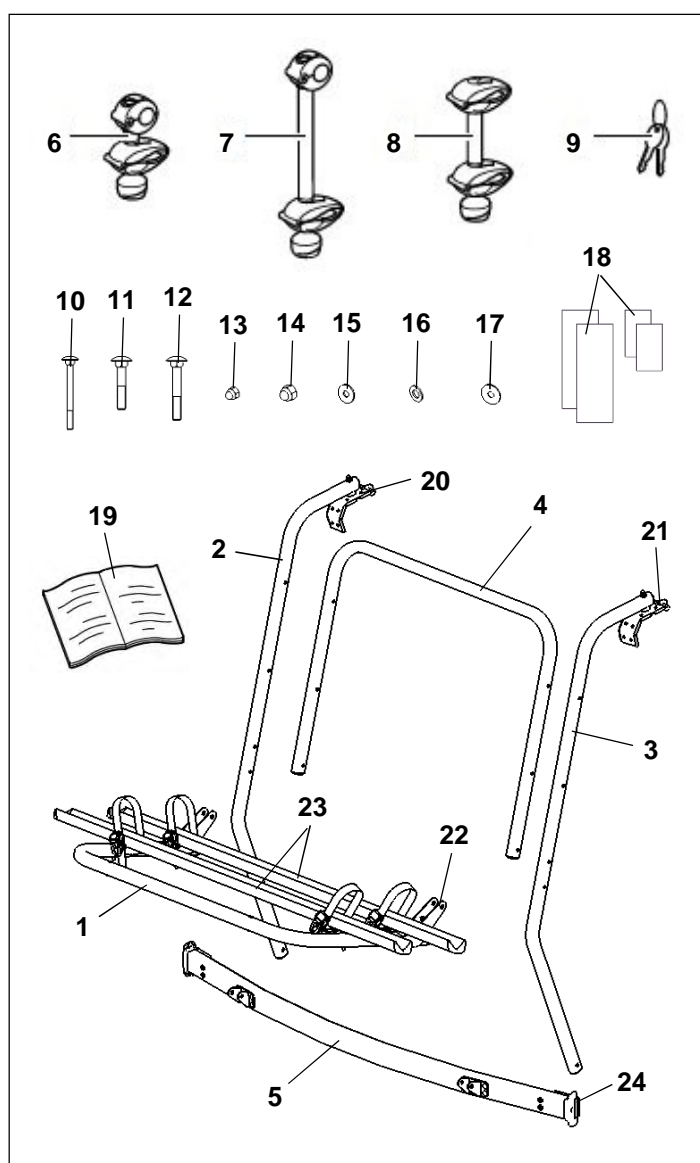
wir freuen uns, dass Sie sich für einen Fahrradträger von Uebler entschieden haben.

Die in dieser Montage- und Bedienungsanleitung aufgeführten Arbeiten und Sicherheitshinweise müssen unbedingt eingehalten werden. Schäden, welche durch Nichtbeachtung auftreten, sind von jeglicher Haftung ausgeschlossen.

Hinweis

Die Montage und Bedienung wird für den Fahrradträger 30360 beschrieben und dargestellt. Für den Fahrradträger 30364 ist sinngemäß vorzugehen. Führen Sie die Montage und die Demontage des Heckfahrradträgers und der Fahrräder mit einer zweiten Person durch.

Teileübersicht



Teilenummer

Heckfahrradträger für 2 Fahrräder
Best.-Nr. 30360
Heckfahrradträger für 4 Fahrräder
Best.-Nr. 30364

Lieferumfang

Benennung	Stückzahl	
	Best.-Nr. 30360	Best.-Nr. 30364
1 Trägerklappe	1	1
2 Trägerholm links	1	1
3 Trägerholm rechts	1	1
4 Trägerrahmen	1	1
5 Quertraverse	1	1
6 Halter 1. Fahrrad	1	1
7 Halter 2. Fahrrad	1	1
8 Halter 3. und 4. Fahrrad	-	2
9 Schlüssel für Halter	4	8
10 Schlossschraube M6x65	6	6
11 Schlossschraube M8x45	2	2
12 Schlossschraube M8x50	2	2
13 Hutmutter M6	6	6
14 Hutmutter M8	4	4
15 Scheibe Ø18 (Stahl)	4	4
16 Scheibe Ø16 (Stahl)	6	6
17 Scheibe Ø20 (Kunststoff)	8	8
18 Satz Lackschutzfolien	1	1
19 Montage- und Bedienungsanleitung	1	1

Hinweis

Änderungen des Lieferumfangs sind vorbehalten. Reparaturen oder Austausch von Teilen durch einen Fachbetrieb durchführen lassen. Uebler empfiehlt Ihnen aus Sicherheitsgründen, nur die bei Ihrem Fachhändler erhältlichen Original-Ersatzteile zu verwenden.

Teilebenennung	Stückzahl	
	Best.-Nr. 30360	Best.-Nr. 30364
20 Einhängeteil links „L“	1	1
21 Einhängeteil rechts „R“	1	1
22 Scharnier	2	2
23 Radschienen	2	4
24 Spannvorrichtung	2	2

Technische Daten

	Best.-Nr. 30360	Best.-Nr. 30364
Eigengewicht	ca.12 kg	ca.16 kg
maximale Zuladung (Traglast) pro Radschiene 1 und 2	je 30 kg	je 30 kg
maximale Zuladung (Traglast) pro Radschiene 3 und 4	-	je 17,5 kg
maximale Traglast gesamt	60 kg	70 kg
maximal zulässiger Achsabstand der Fahrräder	122 cm	122 cm

Maximaler Rohrdurchmesser der Fahrradrahmen

Rundrohr	75 mm
Ovalrohr	75x45 mm

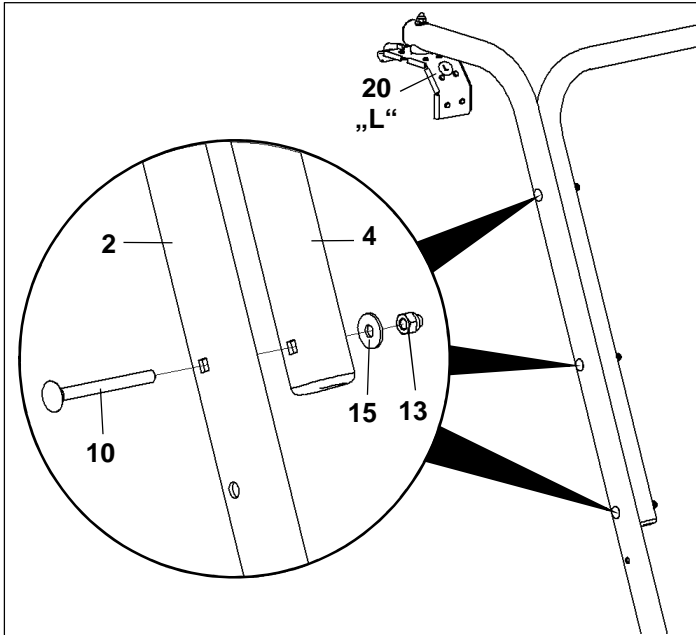
Benötigte Hilfsmittel

- Ring-/Gabelschlüssel SW10 und SW13

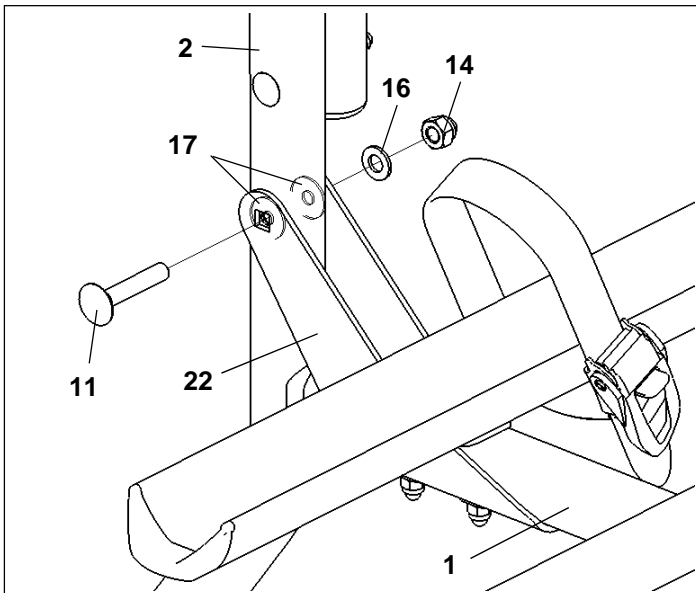
Montage des Fahrradträgers

Hinweis

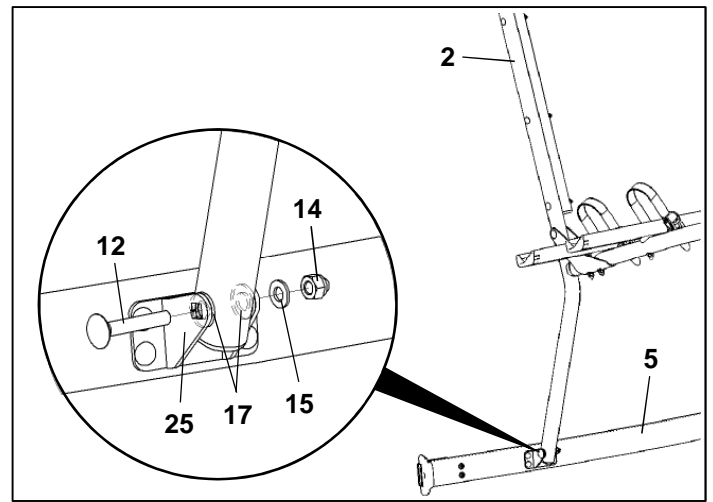
Achten Sie bei der Montage der beiden Trägerholme (2) und (3) darauf, dass die vormontierten Einhängeteile (20) und (21) der Fahrzeugkontur angepasst sind. (Kennzeichnung rechts „R“ / links „L“)



1. Verschrauben Sie den Trägerholm (2) mit dem Trägerrahmen (4) mit Schlossschraube M6x65 (10), Scheibe Ø18 (15) und Hutmutter M6 (13). Für die Montage von Trägerholm (3) ist sinngemäß vorzugehen.



2. Montieren Sie die Trägerklappe (1) mit dem Trägerholm (2). Verwenden Sie hierzu Schlossschraube M8x45 (11), Scheibe Ø16 (16) und Hutmutter M8 (14). Achten Sie darauf, dass **zwischen** Scharnier (22) und Trägerholm (2) auf beiden Seiten Kunststoff-Scheiben (17) eingelegt werden. Für die Montage von Trägerholm (3) ist sinngemäß vorzugehen.



3. Montieren Sie den Träger mit dem Trägerholm (2) an der Quertraverse (5) mit Schlossschraube M8x50 (12), Scheibe Ø16 (16) und Hutmutter M8 (14). Achten Sie darauf, dass **zwischen** Bolzenblech (25) und Holm (2) beidseitig Kunststoff-Scheiben (17) eingelegt werden. Für die Montage von Trägerholm (3) ist sinngemäß vorzugehen.

Heckfahrradträger am Fahrzeug montieren/ demontieren

⚠ Vorsicht

Überprüfen Sie vor der ersten Befestigung des Fahrradträgers den einwandfreien Zustand der Heckklappe und der Scharniere Ihres Fahrzeuges. Wenden Sie sich bei eventuellen Zweifeln hinsichtlich der Festigkeit an Ihren Kfz- Fachbetrieb.

⚠ Vorsicht

Die Heckklappe darf mit beladenem Heckträger nicht geöffnet werden. Dies gilt ganz besonders für Heckklappen mit elektrischer Öffnung. Bei Nichtbeachtung kann es zu Beschädigungen am Fahrzeug kommen.

⚠ Vorsicht

Beachten Sie die veränderten Fahrzeugmaße (Breite, Höhe, Tiefe) im Betrieb mit dem Heckfahrradträger. Vorsicht beim Rückwärtsfahren.

⚠ Vorsicht

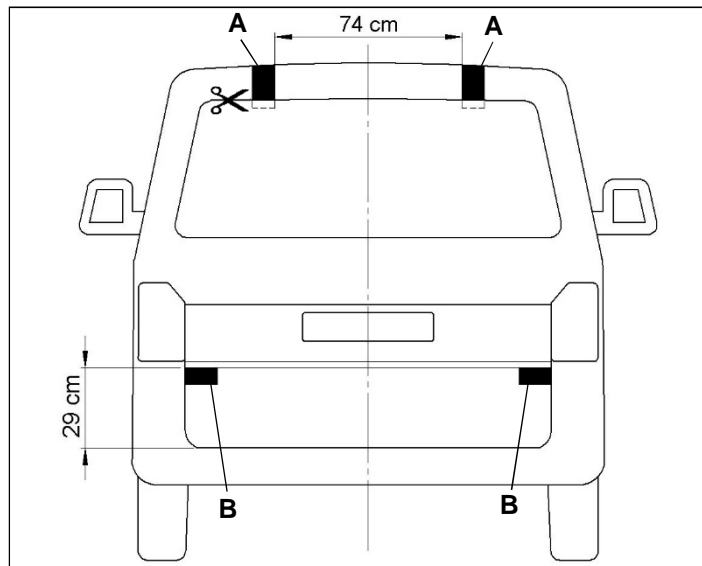
Achtung bei Fahrzeugen mit Aufstelldach: Das Aufstelldach darf nur bei geschlossener Heckklappe betätigt werden. Bei Nichtbeachtung kann es zu Beschädigungen am Fahrzeug und Heckfahrradträger kommen.

Heckfahrradträger am Fahrzeug montieren

1. Fahrzeug im Bereich der Heckklappe großflächig reinigen.

Hinweis

Die Lackschutzfolien (18) beim Aufkleben etwa 10 mm überstehen lassen und um die Kante der Heckklappe kleben.

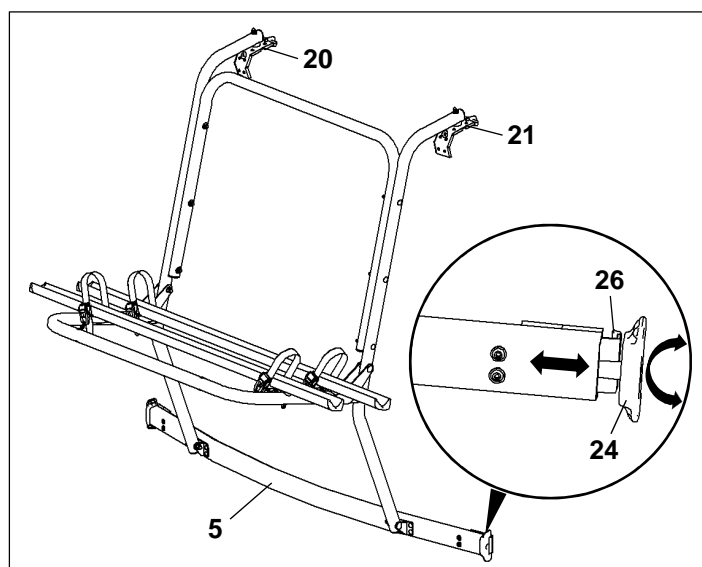


- A: Lackschutzfolie 90 x 210 cm
B: Lackschutzfolie 90 x 67,5 cm

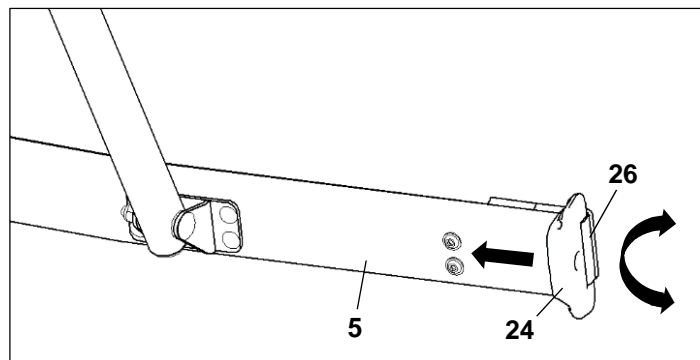
2. Lackschutzfolien -A- und -B- wie dargestellt symmetrisch zur Fahrzeugmitte nach den gegebenen Maßen an der Heckklappe anbringen. Lackschutzfolien -A- ggf. mit einer Schere auf Höhe der Heckscheibe kürzen.

! Vorsicht

Achten Sie bei jeder Montage des Trägers darauf, dass an beiden Einhängeteilen (20) und (21) und an der Quertraverse (5) alle Gummieinlagen vorhanden sind.



3. Spannvorrichtung (24) auf beiden Seiten herausziehen und bis zum Anschlag entgegen dem Uhrzeigersinn herausschrauben.
4. Richten Sie den Träger zur Fahrzeugmitte aus und hängen Sie die Einhängeteile oben (20) und (21) im Spalt zwischen Heckklappe und Fahrzeugdach bei geschlossener Heckklappe vorsichtig ein. Schwenken Sie den Träger vorsichtig nach unten. Achten Sie darauf, dass die Lackschutzfolien (18) korrekt positioniert sind.
5. Heckklappe etwas öffnen und Spannklemmern (26) mit Spannvorrichtung (24) auf beiden Seiten gleichmäßig im Uhrzeigersinn festziehen.



6. Spannvorrichtung (24) zur Quertraverse (5) ausrichten und nach innen drücken, bis diese formschlüssig anliegt.
7. Schließen Sie vorsichtig die Heckklappe.

! Vorsicht

Die Heckklappe darf bei montiertem Heckträger nicht zugeschlagen werden, sondern ist vorsichtig zu schließen. Achten Sie beim Schließen auf seitlichen Freigang zwischen den Spannklemmern (26) und dem Fahrzeug.

Heckfahrradträger am Fahrzeug demontieren

Der Abbau des Heckfahrradträgers vom Fahrzeug erfolgt in umgekehrter Reihenfolge.

Hinweis

Wenn Sie den Heckfahrradträger nicht verwenden, ist dieser aus Sicherheits- und Umweltschutzgründen (Reduzierung des Kraftstoffverbrauches) abzunehmen.

Fahrräder montieren/demontieren

Vorsicht

Der Heckfahrradträger ist nur zum Transport von Fahrrädern geeignet.

Die maximal zulässige Traglast des Heckfahrradträgers (siehe Seite 2) sowie das zulässige Gesamtgewicht Ihres Fahrzeuges (siehe Fahrzeug-Betriebsanleitung) darf keinesfalls überschritten werden.

Bei Nichtbeachtung könnte sich der Träger zusammen mit den montierten Fahrrädern vom Fahrzeug lösen und dadurch Sie und andere Personen verletzen und/oder einen Unfall verursachen.

Vorsicht

Die Fahrräder müssen möglichst gleichmäßig und mit niedrigem Schwerpunkt auf dem Träger befestigt und mit jeweils einem Halter am Fahrradrahmen sowie Spannriemen an den Vorder- und Hinterrädern gegen Herabfallen gesichert werden.

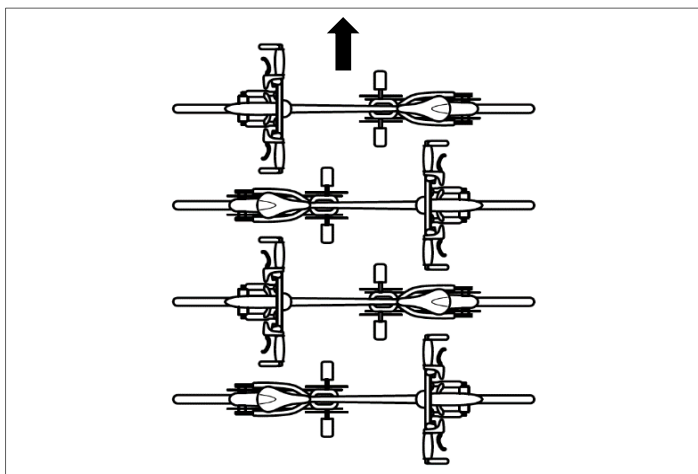
Vor der Montage Kindersitze und alle losen Teile, wie z.B. Fahrradkörbe, Trinkflaschen, Satteltaschen usw. von den Fahrrädern entfernen.

Vorsicht

Achten Sie beim Beladen des Trägers mit dem ersten Fahrrad darauf, dass die Pedale nicht mit der Heckscheibe bzw. dem Heckscheibenwischer Ihres Fahrzeuges kollidieren. Drehen Sie die Pedale soweit nach oben, dass keine Berührungsfahrer besteht.

Sollte es in seltenen Fällen trotzdem zum Kontakt zwischen Fahrrad und Heckscheibenwischer kommen, so ist durch geeignete Maßnahmen (z.B. Demontage des Heckscheibenwischers bzw. des Pedals) sicherzustellen, dass es zu keinen Beschädigungen im Betrieb kommen kann.

Anordnung der Fahrräder

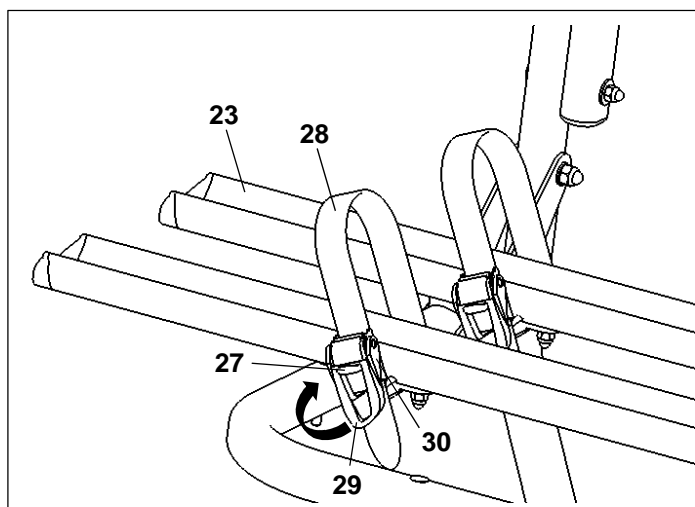


Die Anordnung der Fahrräder in Fahrtrichtung (Pfeil), wie hier dargestellt beachten.

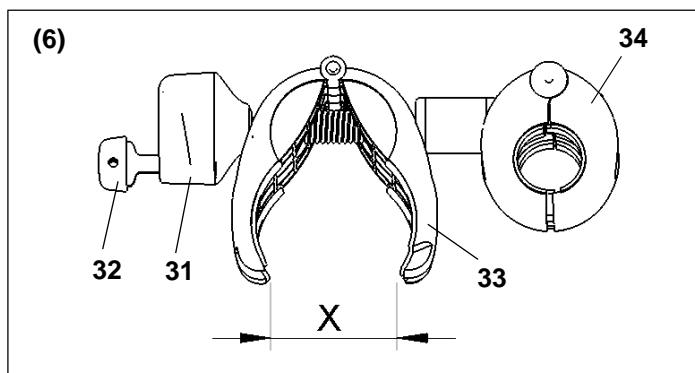
Hinweis

Schwere Fahrräder fahrgenah und leichte Fahrräder (z.B. Kinderräder) weiter hinten auf dem Fahrradträger montieren. Das erste Fahrrad mit dem Zahnkranz zum Fahrzeug gerichtet montieren.

Erstes Fahrrad montieren



1. Riegel (27) drücken und die Spannriemen (28) herausziehen.
2. Fahrrad auf die erste (fahrzeughene) Radschiene (23) aufsetzen und gegen Kippen sichern.



3. Ggf. Drehgriff (31) mit Schlüssel (32) entriegeln und Klemme (33) mit Drehgriff aufschrauben, bis diese ca. handbreit geöffnet ist (X).
4. Klemme (33) zusammendrücken, halten und Halter (6) mit Klemme (34) an geeigneter Position zum Trägerrahmen (4) aufsetzen und loslassen.

Vorsicht

Die Klammern (33) und (34) müssen den Fahrrad- und Trägerrahmen sicher umschließen. Es dürfen keine Bauteile, z.B. Schalt- und Bremszüge eingeklemmt werden. Defekte Klammern müssen unverzüglich ausgetauscht werden.

5. Halter (6) mit Klemme (33) am Fahrradrahmen positionieren und Klemme (33) mit Drehgriff (31) festschrauben.

6. Halter (6) mit Schlüssel (32) verriegeln und Schlüssel abziehen.
7. Spannriemen (28) mittig zwischen zwei Radspeichen durchführen, in die Ratschen (30) einfädeln und handfest festziehen.
8. Mithilfe des Spanners (29) Spannriemen (28) nachziehen.

Vorsicht

Die Spannriemen (28) nicht zu fest anziehen, da sonst die Spannriemen und/oder die Reifen/Felgen beschädigt werden können.

Die Spannriemen werden durch das Festziehen unter Spannung gesetzt. Zum Lösen dieser Spannung muss der Riegel (27) ggf. stark gedrückt werden.

Hinweis

Durch die gewählte Anordnung der Spannriemen (28) werden jeweils beide Räder beim Verzurren schräg zur Fahrradschiene (zur Fahrzeugmitte hin) gezogen. Nur so ist das Fahrrad auch gegen seitliche Bewegungen ordnungsgemäß fixiert. Verändern Sie diese Position nicht.

Hinweis

Die Gewindeschrauben der Halter (6), (7) und (8) sind in regelmäßigen Abständen zu säubern und zu schmieren, damit ein Festgang der Drehgriffe vermieden wird.

Zweites Fahrrad montieren

Die Montage des zweiten Fahrrades erfolgt sinngemäß zur Montage des Ersten. Die entgegengesetzte Anordnung der beiden Fahrräder ist zu beachten.

Das zweite Fahrrad wird mit dem langen Halter (7) befestigt.

Drittes und viertes Fahrrad montieren ¹⁾

Die Montage des dritten und vierten Fahrrades erfolgt sinngemäß zur Montage des Ersten. Die entgegengesetzte Anordnung aller Fahrräder ist zu beachten.

Das dritte Fahrrad wird mit dem Halter (8) am Fahrradrahmen des zweiten, das vierte Fahrrad am Fahrradrahmen des dritten Fahrrades befestigt.

Fahrräder demontieren

Die Demontage der Fahrräder und das Lösen der Halter (6), (7) und (8) erfolgt in umgekehrter Reihenfolge.

1) nur bei Best.-Nr. 30364

Vorbereitung zur Fahrt

Vorsicht

Alle Verschraubungen und Befestigungen des Heckfahrradträgers und der Fahrräder müssen nach jeder Montage, vor jeder Fahrt und auch während einer längeren Reise auf festen Sitz geprüft und bei Bedarf nachgezogen werden.

Beschädigte oder verschlissene Teile des Heckfahrradträgers müssen unverzüglich ausgetauscht werden.

Bei Nichtbeachtung könnte sich der Heckfahrradträger zusammen mit den montierten Fahrrädern vom Fahrzeug lösen und dadurch Sie und andere Personen verletzen und/oder einen Unfall verursachen.

Die Kontrolle ist abhängig von der Fahrbahnbeschaffenheit in regelmäßigen Abständen zu wiederholen.

Bei Fahrten mit nicht beladenem Heckfahrradträger, ist darauf zu achten, dass:

- die Trägerklappe (1) hochgeklappt und mit zwei Spannriemen (28) gegen Abklappen am Trägerrahmen (4), bzw. am Trägerholm (2) und (3) fixiert ist.
- alle Halter (6), (7) und (8) vom Träger abzunehmen und sicher im Kofferraum zu verstauen sind.
- Die Spannriemen (28) aller Radschienen (23) geschlossen sind.

Allgemeine Sicherheitshinweise

Der Fahrzeugführer ist dafür verantwortlich, dass seine Sicht und sein Gehör nicht durch die Ladung oder den Zustand des Fahrzeugs beeinträchtigt werden. Er muss dafür sorgen, dass das Fahrzeug und die Ladung vorschriftsmäßig sind und dass die Verkehrssicherheit des Fahrzeugs durch die Ladung nicht leidet.

Beachten Sie die jeweiligen gesetzlichen Bestimmungen für die Benutzung von Fahrradträgern im Einsatzland.

Vorsicht

Die in dieser Montage- und Bedienungsanleitung aufgeführten Montageschritte und Sicherheitshinweise müssen unbedingt eingehalten werden.

Der Heckfahrradträger ist ausschließlich zum Transport von Fahrrädern zu verwenden und ist für den Einsatz im Gelände nicht geeignet.

Alle Verschraubungen und Befestigungen des Heckfahrradträgers und der Fahrräder müssen nach jeder Montage, vor jeder Fahrt und auch während einer längeren Reise auf festen Sitz geprüft und bei Bedarf nachgezogen werden.

Die Kontrolle ist abhängig von der Fahrbahnbeschaffenheit in regelmäßigen Abständen zu wiederholen.

Vorsicht

Während der Fahrt sollte der Fahrer durch Blick in den Rückspiegel den Fahrradträger und die Fahrräder auf evtl. Verschiebungen/ Verlagerungen kontrollieren. Bei Veränderungen mit verminderter Geschwindigkeit zur nächsten Haltemöglichkeit weiterfahren und Verschraubungen und Befestigungen von Fahrradträger und Befestigern nachziehen. Bei Nichtbeachtung könnte sich der Heckfahrradträger und/oder die Ladung vom Fahrzeug lösen und dadurch Sie und andere Personen verletzen oder einen Unfall verursachen.

Vorsicht

Die Ladung darf seitlich nicht mehr als 40 cm über den äußeren Rand der Lichtaustrittsflächen der Begrenzungs- oder Schlussleuchten Ihres Fahrzeuges hinausragen. Beim Transport von Fahrrädern sind seitlich hinausragende Räder extra zu kennzeichnen. Schlecht erkennbare Gegenstände dürfen seitlich nicht hinausragen. Bei Nachtfahrten die Rückstrahler, bzw. Reflektoren der Räder abdecken, um eine Behinderung oder Täuschung anderer Verkehrsteilnehmer zu vermeiden. Amtliches Kennzeichen und lichttechnische Einrichtungen Ihres Fahrzeugs dürfen durch Träger und Ladung nicht verdeckt werden. Bei Betrieb des Trägers sind zwei Außenspiegel (Fahrer- und Beifahrerseite) erforderlich. Bei Nichtbeachtung könnte dies einen Unfall verursachen.

Vorsicht

Keine Schmiermittel an den vormontierten Verschraubungen verwenden. Die Verschraubungen könnten sich dadurch selbstständig lockern und der Fahrradträger könnte sich zusammen mit den montierten Fahrrädern vom Fahrzeug lösen und dadurch Sie und andere Personen verletzen oder einen Unfall verursachen.

Vorsicht

Vor der Benutzung von Autowaschanlagen den Heckfahrradträger abbauen. Der Fahrradträger, das Fahrzeug und/oder die Autowaschanlage könnten sonst beschädigt werden.

Vorsicht

Die Montage des Heckfahrradträgers und der Fahrräder führt zur Veränderung des Fahr- und Bremsverhaltens sowie der Seitenwindempfindlichkeit des Fahrzeugs. Die maximale Geschwindigkeit von 130 km/h darf nicht überschritten werden. Die Fahrräder nicht durch Planen, Schutzüberzüge o.ä. abdecken, da dadurch die Windangriffsfläche und das Fahrverhalten stark beeinflusst werden. Schweres Ladegut im Kofferraum so weit wie möglich nach vorne schieben, um einer übermäßigen Hecklastigkeit vorzubeugen. Die Fahrweise stets den Straßen-, Straßenverkehrs- und Witterungsverhältnissen anpassen und besonders vorsichtig fahren, wenn Sie mit beladenem Heckfahrradträger fahren. Bei Nichtbeachtung könnte sich der Heckfahrradträger und/oder die Ladung vom Fahrzeug lösen und dadurch Sie und andere Personen verletzen oder einen Unfall verursachen.

Vorsicht

Bei Fahrzeugausführungen, deren Typgenehmigung erstmals nach dem 01.10.1998 erteilt wurde, darf das angebaute Heckträgersystem oder die mitgeführte Ladung das dritte Bremslicht des Fahrzeuges nicht verdecken. Das dritte Bremslicht des Fahrzeuges muss sichtbar sein:

- rechts und links bezogen auf die Fahrzeug-Längsachse – in einem Horizontalwinkel von 10°
- nach oben bezogen auf die Leuchten-Oberkante – in einem Vertikalwinkel von 10°
- nach unten bezogen auf die Leuchten-Unterkante – in einem Vertikalwinkel von 5°

Wenn diese Werte nicht eingehalten werden, muss ein „drittes“ Ersatz-Bremslicht angebracht werden. Bei Nichtbeachtung könnte dies einen Unfall verursachen.

Hinweis

Reinigen Sie den Träger in regelmäßigen Abständen und überprüfen Sie alle Bauteile auf Beschädigungen oder Verschleiß. Beschädigte oder verschlissene Teile des Heckfahrradträgers müssen unverzüglich ausgetauscht werden.

Es wird empfohlen, Gummieinlagen, Lackschutzfolien und Spannriemen aus Sicherheitsgründen alle 3 Jahre zu erneuern. Natürliche Umwelteinflüsse können trotz Einsatz hochwertiger Materialien die Belastbarkeit der Spannriemen vermindern.